

GR-160N (V)

6段ブーム
2段パワーチルトジブ
X型/H型アウトリガ



■主要諸元

●クレーン

クレーン 容 量	6.5mブーム	16,000kg × 3.0m (6本掛)
	10.7mブーム	12,000kg × 4.0m (6本掛)
	14.9mブーム	9,000kg × 4.5m (4本掛)
	19.3mブーム	7,000kg × 5.5m (4本掛)
	23.6mブーム	5,000kg × 6.0m (4本掛)
	28.0mブーム	3,500kg × 7.0m (4本掛)
	4.5mジブ	2,000kg × 10.0m (1本掛)
	6.9mジブ	1,500kg × 12.0m (1本掛)
シングルトップ	3,200kg (1本掛)	
最大地上揚程	ブーム	28.9m
	ジブ	35.8m
最大作業半径	ブーム	24.5m
	ジブ	28.0m
ブーム長さ	6.5m~28.0m	
ブーム伸縮長さ	21.5m	
ブーム伸長速度	21.5m/72s	
ジブ長さ	4.5m, 6.9m	
巻き上げ速度 (10-スピード)	主 巻	125m/min(5層)
	補 巻	110m/min(3層)
フック	主 巻	31.2m/min(4本掛)
	補 巻	110m/min(1本掛)
巻き下げ速度 (10-スピード) 【参考】	主 巻	標準:125m/min(5層)、高速:170m/min(5層)
	補 巻	標準:110m/min(3層)、高速:150m/min(3層)
ブーム起伏角度	-9°~82.5°	
ブーム上げ速度	-9°~82.5°/30s	
旋回角度	360°連続	
旋回速度	2.6min ⁻¹ (rpm)	
ワイヤロープ	主 巻	径14mm×長さ156m 難燃性ワイヤロープ
	補 巻	径14mm×長さ85m 難燃性ワイヤロープ
ブーム形式	箱形6段油圧伸縮式(2-3段目同時、4-5-6段目同時)	
ブーム伸縮装置	複動油圧シリンダ直押し2本、ワイヤロープ式伸縮装置3基、圧力補償付流量調整弁付	
ジブ形式	ブーム下抱込格納式 2段(2段目引出式)、オフセット 5°~60° 油圧無段傾斜式	
シングルトップ形式	先端ブーム固定式	
巻き上げ装置	油圧モータ駆動遊星歯車減速式、自動ブレーキ、高速巻き下げ機能、シングルウィンチ 2基、圧力補償付流量調整弁付	
ブーム起伏装置	複動油圧シリンダ直押し 1本、圧力補償付流量調整弁付	
旋回装置	油圧モータ駆動遊星歯車減速式、ボールベアリング式、旋回フリーロック切換式、ネガティブブレーキ	
アウトリガ	全油圧式X型またはH型(フロート一体型)、スライドジャッキ各個操作装置付、張出幅最大5.2m、中間4.8m、4.4m、3.2m、最小2.7m(X型)、1.79m(H型)	
操作方式	電気操作式	
作業時最大路面荷重	18.4t	
動力取出方式	PTO湿式多板クラッチ式	
油圧ポンプ	2連可変ピストンポンプ、2連ギヤポンプ	
安全装置	過負荷防止装置(AML)、旋回自動停止装置、起伏緩停止装置、巻過防止装置、作業領域制御装置、アウトリガ張出幅検出装置、伸縮シリンダ油圧ロック装置、起伏シリンダ油圧ロック装置、パワーチルトシリンダ油圧ロック装置、水準器、油圧安全弁、ジャッキシリンダ油圧ロック装置、玉掛けロープはずれ止め	
	除濁機能付フルオートエアコン、作動油温度計、拡声器、FM-AMラジオ、オイルクーラー、視覚式ドラムインジケータ、ドラム回転音装置、操作ペダル…ISO配列の場合:伸縮用および補巻用 タダノ配列の場合:起伏用および伸縮用	
付属装置	テレマティクス用通信端末、無線LAN通信端末、燃料消費モニター、エコモード、オートアクセル、ポンプオートストップ、作動油目づまり警報装置	
	盤木(4枚)、アルミ敷板(4枚)、ラジエータカバー	

●キャリヤ

車名および型式	タダノ YDS-T018	
エンジン	名 称	カミンズ QSB6.7-4E (過給機及び給気冷却器、DPF/尿素SCRシステム付)
	形 式	水冷4サイクル6気筒直噴射式ディーゼルエンジン
	総排気量	6,690L
	最高出力	走行時:179kW(243PS)/2,200min ⁻¹ (rpm) 作業時:149kW(202PS)/1,500min ⁻¹ (rpm)
最大トルク	949Nm(96.8kgf·m)/1,500min ⁻¹ (rpm)	
トルクコンバータ形式	3要素1段(自動ロックアップ機構付)	
変速機形式	自動及び手動変速式、パワーシフト式(湿式多板クラッチ) 前進4段、後退1段(Hi,Lo付)	
減速機形式	車軸2段減速式	
駆動方式	2WD(4×2)・4WD(4×4)切換式	
前車軸方式	全浮動式	
後車軸方式	全浮動式	
懸架方式	前 輪	縦置板ばね式(油圧ロックシリンダ付)
	後 輪	縦置板ばね式(油圧ロックシリンダ付)
ステアリング形式	全油圧式パワーステアリング	
ブレーキ	主ブレーキ	空気油圧複合式前後ディスクブレーキ
	駐車ブレーキ	空気式推進軸制動内部拡張形スプリングブレーキ
	補助ブレーキ	排気ブレーキ、作業用補助制動装置
フレーム	箱型溶接構造	
バッテリー	12V~120Ah×2個(24V)	
燃料タンク容量	240L	
尿素水タンク容量	38L	
タイヤ	前 輪	325/95 R24 162/160K (161E ROAD)
	後 輪	325/95 R24 162/160K (161E ROAD)
運 転 室	乗車定員1人、内装付、ゴムマウント方式、フルアジャスタブル・サスペンションシート (ヘッドレスト、アームレスト、シートベルト付)、アジャストハンドル(チルト、伸縮)、間欠式フロント天井ワイパー(ウォッシャー付)、パワーウィンドー、サイドバイザー	
安 全 装 置	緊急及び取装置、サスペンションロック装置、リヤステアリングロック装置、エンジンオーバラン警報装置、オーバシフト防止装置、駐車ブレーキ警報装置、ラジエータ液面警報装置、作動油油漏れ警報装置、	
付 属 装 置	ヒータ付電動格納ミラー、盗難防止装置、タイヤ歯止め、LEDヘッドランプ、左後方カメラ、旋回台左後方カメラ、旋回台右後方カメラ、リヤカメラ、人物検知警報装置	

●オプション

ウインチドラム監視カメラ、AML外部表示灯、路肩灯、マーカーランプ、LEDマーカーランプ、LED作業灯、外部音声警報装置、作業準備用ラジコン、集中給油装置、ハロゲンヘッドランプ

●走行時寸法

全 長	8,310mm	
全 幅	2,200mm	
全 高	3,150mm	
軸 距	3,200mm	
輪 距	前輪	1,820mm
	後輪	1,820mm

●走行性能

最高速度	49km/h
登坂能力(tanθ)	0.6
最小回転半径	4.8m (4輪ステアリング)
	8.5m (2輪ステアリング)

●重量

車両総重量	19,795kg
前 軸 重	9,940kg
後 軸 重	9,855kg

●最大ジャッキ反力(作業時最大路面荷重)

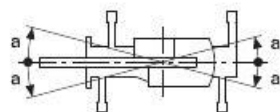
ブーム	18.4t
ジブ	13.2t

■ 定格総荷重表注意事項 【アウトリガ使用時】

1. 定格総荷重は、水平堅土上においてクレーンを水平に設置した状態での値で、ブーム作業時はつり具と主巻フック質量(140kg)を、ジブ作業時はつり具と補巻フック質量(50kg)を含んだ値です。
太線より上はクレーンの強度によって定められ、下はクレーンの安定度によって定められています。
2. 作業半径は、ブームおよびジブのたわみを含んだ実際の値に基づいていますので、作業時は必ず作業半径を基準にしてください。
3. シングルトップ使用時のワイヤロープ巻掛本数は1本です。
シングルトップの定格総荷重は、ブームの定格総荷重より90kgを差し引いた値とし、つり具と補巻フック質量(50kg)を含んだ値で、かつ限度は3.2tです。
4. 高速巻き下げはフックのみを降下するときを使用してください。また、急激なリバー操作は避けてください。
5. 各ブーム長さにおける標準フックとワイヤロープ標準巻掛本数はブームの各定格総荷重表中に記載しています。
ただし、この掛数以外で使用する場合は、ロープ1本当り主巻2.9t以下、補巻3.2t以下としてください。
6. ジブにおけるワイヤロープ巻掛本数は1本です。
7. 側方域でのつり上げ性能は、アウトリガ張出幅によって異なります。張出幅に応じた性能で作業をしてください。
また、前方後方域でのつり上げ性能は「アウトリガ最大張出」の定格総荷重ですが、アウトリガ張出幅によってその前方後方域の範囲(角度 α)が異なります。

X型	張出幅	中間張出 (4.8m)	中間張出 (4.4m)	中間張出 (3.2m)	最小張出 (2.7m)
	角度 α°	50	45	20	15

H型	張出幅	中間張出 (4.8m)	中間張出 (4.4m)	中間張出 (3.2m)	最小張出 (1.79m)
	角度 α°	45	40	20	5



定格総荷重表中のシンボル、記号の説明

 MB	ブームの定格総荷重を示します。	 m	ブーム長さを示します。
 PTJ	パワーチルトジブ (PTJ) の定格総荷重を示します。	 m	作業半径を示します。
	パワーチルトジブ (PTJ) のジブ長さを示します。	 %	ブーム伸縮状態 (伸縮割合 %) を示します。 MODEはブーム伸縮モードを示します。
	アウトリガ張出幅を示します。		無負荷状態で作動可能なブーム起伏角度範囲を示します。
 360°	吊上げ可能な旋回範囲を示します。		パワーチルトジブ(PTJ)のオフセット角度を示し、ブームの中心線とジブの中心線のなす角度を示します。
 JPN	定格総荷重の単位を示します。		標準巻掛本数を示します。
			標準フックを示します。

■ブーム定格総荷重表






MB				5.2m		360°		JPN	
m	2.5	16.00	12.00	9.00	7.00				2.5
	3.0	16.00	12.00	9.00	7.00				3.0
	3.5	14.00	12.00	9.00	7.00	5.00	3.50	3.5	3.5
	4.0	12.50	12.00	9.00	7.00	5.00	3.50	4.0	4.0
	4.5	11.70	11.10	9.00	7.00	5.00	3.50	4.5	4.5
	5.0	(4.4m)	10.25	8.90	7.00	5.00	3.50	5.0	5.0
	5.5		9.40	8.20	7.00	5.00	3.50	5.5	5.5
	6.0		8.80	7.60	6.60	5.00	3.50	6.0	6.0
	7.0		6.75	6.50	5.80	4.80	3.50	7.0	7.0
	8.0		5.05	4.95	5.25	4.25	3.40	8.0	8.0
	9.0		4.35	3.90	4.30	3.75	3.20	9.0	9.0
	10.0		(8.6m)	3.10	3.45	3.35	2.90	10.0	10.0
	11.0			2.50	2.85	3.05	2.60	11.0	11.0
	12.0			2.05	2.40	2.65	2.40	12.0	12.0
	13.0			1.75	2.00	2.25	2.25	13.0	13.0
	14.0			(12.8m)	1.70	1.95	2.05	14.0	14.0
	15.0				1.45	1.65	1.75	15.0	15.0
	16.0				1.25	1.45	1.50	16.0	16.0
	17.0				1.05	1.25	1.30	17.0	17.0
	18.0					1.05	1.15	18.0	18.0
	19.0					0.90	1.00	19.0	19.0
20.0					0.75	0.85	20.0	20.0	
22.0					0.55	0.60	22.0	22.0	
24.5					(21.5m)	0.40	24.5	24.5	
%	1	0	50	100	100	100	100	1	
	2	0	50	100	100	100	100	2	
	3	0	0	0	33	66	100	3	
	4	0	0	0	33	66	100	4	
	5	0	0	0	33	66	100	5	
MODE	1	1	1	1	1	1	MODE		
(DEG)	0~82.5	0~82.5	0~82.5	0~82.5	0~82.5	0~82.5	(DEG)		
	6	6	4	4	4	4			
	16t	16t	16t	16t	16t	16t			





MB				4.8m		360°		JPN	
m	2.5	16.00	12.00	9.00	7.00				2.5
	3.0	16.00	12.00	9.00	7.00				3.0
	3.5	14.00	12.00	9.00	7.00	5.00	3.50	3.5	3.5
	4.0	12.50	12.00	9.00	7.00	5.00	3.50	4.0	4.0
	4.5	11.70	11.10	9.00	7.00	5.00	3.50	4.5	4.5
	5.0	(4.4m)	10.20	8.90	7.00	5.00	3.50	5.0	5.0
	5.5		9.05	8.20	7.00	5.00	3.50	5.5	5.5
	6.0		7.65	7.45	6.60	5.00	3.50	6.0	6.0
	7.0		5.60	5.60	5.80	4.80	3.50	7.0	7.0
	8.0		4.30	4.25	4.70	4.25	3.40	8.0	8.0
	9.0		3.70	3.35	3.75	3.70	3.20	9.0	9.0
	10.0		(8.6m)	2.65	3.05	3.30	2.90	10.0	10.0
	11.0			2.10	2.50	2.70	2.60	11.0	11.0
	12.0				1.65	2.05	2.25	12.0	12.0
	13.0				1.35	1.65	1.90	13.0	13.0
	14.0				(12.8m)	1.30	1.60	14.0	14.0
	15.0					1.05	1.35	15.0	15.0
	16.0					0.85	1.15	16.0	16.0
	17.0					0.70	0.95	17.0	17.0
	18.0						0.75	18.0	18.0
	19.0						0.60	19.0	19.0
20.0						0.50	20.0	20.0	
22.0							22.0	22.0	
24.5							24.5	24.5	
%	1	0	50	100	100	100	100	1	
	2	0	50	100	100	100	100	2	
	3	0	0	0	33	66	100	3	
	4	0	0	0	33	66	100	4	
	5	0	0	0	33	66	100	5	
MODE	1	1	1	1	1	1	MODE		
(DEG)	0~82.5	0~82.5	0~82.5	0~82.5	0~82.5	25~82.5	(DEG)		
	6	6	4	4	4	4			
	16t	16t	16t	16t	16t	16t			





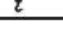
MB				4.4m		360°		JPN	
m	2.5	16.00	12.00	9.00	7.00				2.5
	3.0	16.00	12.00	9.00	7.00				3.0
	3.5	14.00	12.00	9.00	7.00	5.00	3.50	3.5	3.5
	4.0	12.50	12.00	9.00	7.00	5.00	3.50	4.0	4.0
	4.5	11.55	11.10	9.00	7.00	5.00	3.50	4.5	4.5
	5.0	(4.4m)	9.00	8.55	7.00	5.00	3.50	5.0	5.0
	5.5		7.60	7.60	7.00	5.00	3.50	5.5	5.5
	6.0		6.45	6.40	6.60	5.00	3.50	6.0	6.0
	7.0		4.75	4.75	5.10	4.80	3.50	7.0	7.0
	8.0		3.60	3.65	3.95	4.15	3.40	8.0	8.0
	9.0		3.05	2.85	3.15	3.50	3.20	9.0	9.0
	10.0		(8.6m)	2.20	2.50	2.85	2.80	10.0	10.0
	11.0			1.70	2.00	2.35	2.40	11.0	11.0
	12.0			1.35	1.65	1.95	2.00	12.0	12.0
	13.0			1.10	1.35	1.60	1.70	13.0	13.0
	14.0			(12.8m)	1.05	1.35	1.45	14.0	14.0
	15.0				0.85	1.10	1.20	15.0	15.0
	16.0				0.65	0.90	1.00	16.0	16.0
	17.0				0.55	0.75	0.80	17.0	17.0
	18.0					0.60	0.70	18.0	18.0
	19.0					0.50	0.55	19.0	19.0
20.0						0.50	20.0	20.0	
22.0							22.0	22.0	
24.5							24.5	24.5	
%	1	0	50	100	100	100	100	1	
	2	0	50	100	100	100	100	2	
	3	0	0	0	33	66	100	3	
	4	0	0	0	33	66	100	4	
	5	0	0	0	33	66	100	5	
MODE	1	1	1	1	1	1	MODE		
(DEG)	0~82.5	0~82.5	0~82.5	0~82.5	0~82.5	34~82.5	(DEG)		
	6	6	4	4	4	4			
	16t	16t	16t	16t	16t	16t			

MB				3.2m		360°		JPN	
m	2.5	16.00	12.00	9.00	7.00				2.5
	3.0	14.15	12.00	9.00	7.00				3.0
	3.5	10.20	9.90	8.60	7.00	5.00	3.50	3.5	3.5
	4.0	7.75	7.85	7.55	7.00	5.00	3.50	4.0	4.0
	4.5	6.55	6.25	6.20	6.90	5.00	3.50	4.5	4.5
	5.0	(4.4m)	5.15	5.15	5.70	5.00	3.50	5.0	5.0
	5.5		4.35	4.30	4.80	4.90	3.50	5.5	5.5
	6.0		3.65	3.70	4.10	4.30	3.50	6.0	6.0
	7.0		2.70	2.70	3.05	3.20	3.35	7.0	7.0
	8.0		1.95	1.95	2.35	2.50	2.65	8.0	8.0
	9.0		1.65	1.40	1.80	1.95	2.10	9.0	9.0
	10.0		(8.6m)	1.00	1.40	1.60	1.70	10.0	10.0
	11.0			0.65	1.05	1.25	1.35	11.0	11.0
	12.0			0.40	0.75	0.95	1.05	12.0	12.0
	13.0				0.50	0.75	0.85	13.0	13.0
	14.0				0.35	0.55	0.65	14.0	14.0
	15.0					0.35	0.50	15.0	15.0
	16.0							16.0	16.0
	17.0							17.0	17.0
	18.0							18.0	18.0
	19.0							19.0	19.0
20.0							20.0	20.0	
22.0							22.0	22.0	
24.5							24.5	24.5	
%	1	0	50	100	100	100	100	1	
	2	0	50	100	100	100	100	2	
	3	0	0	0	33	66	100	3	
	4	0	0	0	33	66	100	4	
	5	0	0	0	33	66	100	5	
MODE	1	1	1	1	1	1	MODE		
(DEG)	0~82.5	0~82.5	0~82.5	31~82.5	42~82.5	50~82.5	(DEG)		
	6	6	4	4	4	4			
	16t	16t	16t	16t	16t	16t			

 MB			 (X型) 2.7m	 360°	 JPN
--	--	--	---	--	--

 m	6.5	10.7	14.9	19.3	23.6	28.0	m	
2.5	12.50	12.00	9.00	7.00			2.5	
3.0	9.85	9.65	8.85	7.00			3.0	
3.5	7.40	7.50	7.55	6.80	5.00	3.50	3.5	
4.0	5.70	5.95	5.95	6.20	5.00	3.50	4.0	
4.5	4.85	4.75	4.75	5.15	4.95	3.50	4.5	
5.0	(4.4m)	3.90	3.85	4.25	4.45	3.50	5.0	
5.5		3.20	3.15	3.55	3.75	3.50	5.5	
6.0		2.65	2.65	2.95	3.25	3.30	6.0	
7.0		1.85	1.80	2.15	2.40	2.50	7.0	
8.0		1.25	1.20	1.55	1.80	1.95	8.0	
9.0		0.95	0.75	1.10	1.35	1.50	9.0	
10.0		(8.6m)	0.45	0.75	1.00	1.15	10.0	
11.0				0.45	0.70	0.85	11.0	
12.0					0.50	0.60	12.0	
13.0							13.0	
14.0							14.0	
15.0							15.0	
16.0							16.0	
17.0							17.0	
18.0							18.0	
19.0							19.0	
20.0							20.0	
22.0							22.0	
24.5							24.5	
 %	1	0	50	100	100	100	100	1
	2	0	50	100	100	100	100	2
	3	0	0	0	33	66	100	3
	4	0	0	0	33	66	100	4
	5	0	0	0	33	66	100	5
MODE	1	1	1	1	1	1	1	MODE
 [DEG]	0~82.5	0~82.5	33~82.5	44~82.5	50~82.5	58~82.5	[DEG]	
	6	6	4	4	4	4		
	16t	16t	16t	16t	16t	16t		

 MB			 (H型) 1.79m	 360°	 JPN
--	--	--	--	--	--

 m	6.5	10.7	14.9	19.3	23.6	28.0	m	
2.5	6.55	6.55	6.85	6.80			2.5	
3.0	5.50	5.25	5.45	5.55			3.0	
3.5	4.15	3.95	4.10	4.45	4.45	3.30	3.5	
4.0	3.15	3.10	3.15	3.50	3.65	3.25	4.0	
4.5	2.60	2.45	2.50	2.85	3.00	2.95	4.5	
5.0	(4.4m)	1.95	1.95	2.30	2.50	2.55	5.0	
5.5		1.55	1.50	1.85	2.05	2.10	5.5	
6.0		1.15	1.15	1.50	1.70	1.75	6.0	
7.0		0.60	0.55	0.95	1.15	1.25	7.0	
8.0							8.0	
9.0							9.0	
10.0							10.0	
11.0							11.0	
12.0							12.0	
13.0							13.0	
14.0							14.0	
15.0							15.0	
16.0							16.0	
17.0							17.0	
18.0							18.0	
19.0							19.0	
20.0							20.0	
22.0							22.0	
24.5							24.5	
 %	1	0	50	100	100	100	100	1
	2	0	50	100	100	100	100	2
	3	0	0	0	33	66	100	3
	4	0	0	0	33	66	100	4
	5	0	0	0	33	66	100	5
MODE	1	1	1	1	1	1	1	MODE
 [DEG]	0~82.5	28~82.5	53~82.5	58~82.5	65~82.5	70~82.5	[DEG]	
	4	4	4	4	4	4		
	16t	16t	16t	16t	16t	16t		

■ジブ定格総荷重表



m		6.5	6.5	6.5	6.5	23.6	23.6	23.6	23.6	28.0	28.0	28.0	28.0	m
°		5	25	45	60	5	25	45	60	5	25	45	60	°
m	3.0	2.00	2.00											3.0
	3.5	2.00	2.00	1.55										3.5
	4.0	2.00	2.00	1.55		2.00								4.0
	4.5	2.00	2.00	1.55	1.18	2.00				2.00				4.5
	5.0	2.00	2.00	1.55	1.15	2.00	2.00			2.00				5.0
	5.5	2.00	2.00	1.55	1.12	2.00	2.00			2.00				5.5
	6.0	2.00	2.00	1.55	1.10	2.00	2.00			2.00	2.00			6.0
	6.5	2.00	2.00	1.50	1.10	2.00	2.00	1.55		2.00	2.00			6.5
	7.0	2.00	2.00	1.45		2.00	2.00	1.55	1.19	2.00	2.00	1.55		7.0
	7.5	2.00	2.00	1.40		2.00	2.00	1.55	1.18	2.00	1.95	1.55	1.20	7.5
	8.0	2.00	1.80			2.00	2.00	1.55	1.17	2.00	1.90	1.55	1.19	8.0
	9.0	1.80				2.00	1.95	1.55	1.16	2.00	1.85	1.55	1.18	9.0
	10.0					2.00	1.90	1.52	1.15	2.00	1.75	1.55	1.17	10.0
	11.0					2.00	1.85	1.50	1.13	1.95	1.70	1.50	1.15	11.0
	12.0					2.00	1.80	1.48	1.10	1.85	1.60	1.45	1.13	12.0
	13.0					1.90	1.75	1.46	1.10	1.75	1.55	1.40	1.11	13.0
	14.0					1.84	1.70	1.44	1.10	1.63	1.45	1.35	1.10	14.0
	15.0					1.60	1.55	1.42	1.10	1.50	1.36	1.30	1.10	15.0
	16.0					1.38	1.40	1.40		1.38	1.28	1.23	1.10	16.0
	17.0					1.20	1.28	1.30		1.22	1.22	1.16	1.10	17.0
18.0					1.00	1.10	1.17		1.08	1.15	1.10	1.10	18.0	
20.0					0.71	0.79	0.83		0.82	0.90	0.93		20.0	
22.0					0.48	0.54			0.58	0.64	0.66		22.0	
23.0					0.38	0.40			0.47	0.52	0.54		23.0	
24.0					0.30	0.32			0.38	0.42			24.0	
26.0									0.23	0.26			26.0	
28.0													28.0	
%	1	0	0	0	0	100	100	100	100	100	100	100	100	1
	2	0	0	0	0	100	100	100	100	100	100	100	100	2
	3	0	0	0	0	66	66	66	66	100	100	100	100	3
	4	0	0	0	0	66	66	66	66	100	100	100	100	4
	5	0	0	0	0	66	66	66	66	100	100	100	100	5
	MODE	1	1	1	1	1	1	1	1	1	1	1	1	MODE
[DEG]	0~82.5	29~82.5	42~82.5	56~82.5	24~82.5	26~82.5	45~82.5	61~82.5	34~82.5	35~82.5	46~82.5	59~82.5	[DEG]	



m		6.5	6.5	6.5	6.5	23.6	23.6	23.6	23.6	28.0	28.0	28.0	28.0	m
°		5	25	45	60	5	25	45	60	5	25	45	60	°
m	3.0	2.00	2.00											3.0
	3.5	2.00	2.00	1.55										3.5
	4.0	2.00	2.00	1.55		2.00								4.0
	4.5	2.00	2.00	1.55	1.18	2.00				2.00				4.5
	5.0	2.00	2.00	1.55	1.15	2.00	2.00			2.00				5.0
	5.5	2.00	2.00	1.55	1.12	2.00	2.00			2.00				5.5
	6.0	2.00	2.00	1.55	1.10	2.00	2.00			2.00	2.00			6.0
	6.5	2.00	2.00	1.50	1.10	2.00	2.00	1.55		2.00	2.00			6.5
	7.0	2.00	2.00	1.45		2.00	2.00	1.55	1.19	2.00	2.00	1.55		7.0
	7.5	2.00	2.00	1.40		2.00	2.00	1.55	1.18	2.00	1.95	1.55	1.20	7.5
	8.0	2.00	1.80			2.00	2.00	1.55	1.17	2.00	1.90	1.55	1.19	8.0
	9.0	1.80				2.00	1.95	1.55	1.16	2.00	1.85	1.55	1.18	9.0
	10.0					2.00	1.90	1.52	1.15	2.00	1.75	1.55	1.17	10.0
	11.0					2.00	1.85	1.50	1.13	1.95	1.70	1.50	1.15	11.0
	12.0					2.00	1.80	1.48	1.10	1.85	1.60	1.45	1.13	12.0
	13.0					1.90	1.75	1.46	1.10	1.75	1.55	1.40	1.11	13.0
	14.0					1.65	1.70	1.44	1.10	1.63	1.45	1.35	1.10	14.0
	15.0					1.40	1.50	1.42	1.10	1.45	1.36	1.30	1.10	15.0
	16.0					1.20	1.30	1.30		1.22	1.28	1.23	1.10	16.0
	17.0					1.00	1.10	1.15		1.05	1.18	1.16	1.10	17.0
18.0					0.84	0.92	0.97		0.90	1.00	1.05	1.00	18.0	
20.0					0.57	0.64	0.67		0.64	0.70	0.75		20.0	
22.0					0.35	0.40			0.43	0.48	0.50		22.0	
23.0					0.25	0.30			0.34	0.38	0.40		23.0	
24.0							0.20		0.24	0.28			24.0	
26.0													26.0	
28.0													28.0	
%	1	0	0	0	0	100	100	100	100	100	100	100	100	1
	2	0	0	0	0	100	100	100	100	100	100	100	100	2
	3	0	0	0	0	66	66	66	66	100	100	100	100	3
	4	0	0	0	0	66	66	66	66	100	100	100	100	4
	5	0	0	0	0	66	66	66	66	100	100	100	100	5
	MODE	1	1	1	1	1	1	1	1	1	1	1	1	MODE
[DEG]	0~82.5	29~82.5	42~82.5	56~82.5	24~82.5	25~82.5	44~82.5	61~82.5	40~82.5	42~82.5	45~82.5	59~82.5	[DEG]	



m		6.5	6.5	6.5	6.5	23.6	23.6	23.6	23.6	28.0	28.0	28.0	28.0	m
°		5	25	45	60	5	25	45	60	5	25	45	60	°
m	3.0	2.00	2.00											3.0
	3.5	2.00	2.00	1.55										3.5
	4.0	2.00	2.00	1.55		2.00								4.0
	4.5	2.00	2.00	1.55	1.18	2.00				2.00				4.5
	5.0	2.00	2.00	1.55	1.15	2.00	2.00			2.00				5.0
	5.5	2.00	2.00	1.55	1.12	2.00	2.00			2.00				5.5
	6.0	2.00	2.00	1.55	1.10	2.00	2.00			2.00	2.00			6.0
	6.5	2.00	2.00	1.50	1.10	2.00	2.00	1.55		2.00	2.00			6.5
	7.0	2.00	2.00	1.45		2.00	2.00	1.55	1.19	2.00	2.00	1.55		7.0
	7.5	2.00	2.00	1.40		2.00	2.00	1.55	1.18	2.00	1.95	1.55	1.20	7.5
	8.0	2.00	1.80			2.00	2.00	1.55	1.17	2.00	1.90	1.55	1.19	8.0
	9.0	1.80				2.00	1.95	1.55	1.16	2.00	1.85	1.55	1.18	9.0
	10.0					2.00	1.90	1.52	1.15	2.00	1.75	1.55	1.17	10.0
	11.0					1.90	1.85	1.50	1.13	1.95	1.70	1.50	1.15	11.0
	12.0					1.80	1.80	1.48	1.10	1.85	1.60	1.45	1.13	12.0
	13.0					1.50	1.55	1.46	1.10	1.55	1.55	1.40	1.11	13.0
	14.0					1.25	1.30	1.44	1.10	1.30	1.45	1.35	1.10	14.0
	15.0					1.05	1.10	1.20	1.10	1.10	1.20	1.30	1.10	15.0
	16.0					0.88	0.95	1.00		0.93	1.02	1.10	1.10	16.0
	17.0					0.75	0.80	0.85		0.80	0.85	0.95	0.90	17.0
18.0					0.62	0.67	0.70		0.67	0.73	0.80	0.75	18.0	
20.0					0.40	0.41	0.45		0.45	0.50	0.55		20.0	
22.0					0.20	0.20			0.25	0.31	0.33		22.0	
23.0										0.22	0.23		23.0	
24.0													24.0	
26.0													26.0	
28.0													28.0	
%	1	0	0	0	0	100	100	100	100	100	100	100	100	1
	2	0	0	0	0	100	100	100	100	100	100	100	100	2
	3	0	0	0	0	66	66	66	66	100	100	100	100	3
	4	0	0	0	0	66	66	66	66	100	100	100	100	4
	5	0	0	0	0	66	66	66	66	100	100	100	100	5
MODE	1	1	1	1	1	1	1	1	1	1	1	1	MODE	
[DEG]	0~82.5	29~82.5	42~82.5	56~82.5	34~82.5	36~82.5	44~82.5	61~82.5	43~82.5	45~82.5	45~82.5	59~82.5	[DEG]	



m		6.5	6.5	6.5	6.5	23.6	23.6	23.6	23.6	28.0	28.0	28.0	28.0	m
°		5	25	45	60	5	25	45	60	5	25	45	60	°
m	3.0	2.00	2.00											3.0
	3.5	2.00	2.00	1.55										3.5
	4.0	2.00	2.00	1.55		2.00								4.0
	4.5	2.00	2.00	1.55	1.18	2.00				2.00				4.5
	5.0	2.00	2.00	1.55	1.15	2.00	2.00			2.00				5.0
	5.5	2.00	2.00	1.55	1.12	2.00	2.00			2.00				5.5
	6.0	2.00	2.00	1.55	1.10	2.00	2.00			2.00	2.00			6.0
	6.5	2.00	2.00	1.50	1.10	2.00	2.00	1.55		2.00	2.00			6.5
	7.0	2.00	2.00	1.45		2.00	2.00	1.55	1.19	2.00	2.00	1.55		7.0
	7.5	2.00	2.00	1.40		2.00	2.00	1.55	1.18	2.00	1.95	1.55	1.20	7.5
	8.0	2.00	1.80			2.00	2.00	1.55	1.17	2.00	1.90	1.55	1.19	8.0
	9.0	1.80				1.85	1.95	1.55	1.16	2.00	1.85	1.55	1.18	9.0
	10.0					1.60	1.70	1.52	1.15	1.60	1.75	1.55	1.17	10.0
	11.0					1.30	1.40	1.50	1.13	1.30	1.50	1.50	1.15	11.0
	12.0					1.00	1.15	1.25	1.10	1.05	1.20	1.25	1.13	12.0
	13.0					0.80	0.90	1.00	0.95	0.85	0.97	1.05	1.11	13.0
	14.0					0.60	0.72	0.80	0.80	0.67	0.78	0.88	0.90	14.0
	15.0					0.45	0.55	0.60	0.60	0.50	0.62	0.70	0.70	15.0
	16.0					0.31	0.40	0.45		0.37	0.48	0.55	0.54	16.0
	17.0					0.20	0.26	0.30		0.25	0.35	0.40	0.40	17.0
18.0										0.23	0.27	0.26	18.0	
20.0													20.0	
22.0													22.0	
23.0													23.0	
24.0													24.0	
26.0													26.0	
28.0													28.0	
%	1	0	0	0	0	100	100	100	100	100	100	100	100	1
	2	0	0	0	0	100	100	100	100	100	100	100	100	2
	3	0	0	0	0	66	66	66	66	100	100	100	100	3
	4	0	0	0	0	66	66	66	66	100	100	100	100	4
	5	0	0	0	0	66	66	66	66	100	100	100	100	5
MODE	1	1	1	1	1	1	1	1	1	1	1	1	MODE	
[DEG]	0~82.5	29~82.5	42~82.5	56~82.5	50~82.5	53~82.5	54~82.5	60~82.5	55~82.5	57~82.5	59~82.5	59~82.5	[DEG]	



m		6.5	6.5	6.5	6.5	23.6	23.6	23.6	23.6	28.0	28.0	28.0	28.0	m
°		5	25	45	60	5	25	45	60	5	25	45	60	°
m	3.0	1.50												3.0
	3.5	1.50												3.5
	4.0	1.50	1.30			1.50								4.0
	4.5	1.50	1.20			1.50								4.5
	5.0	1.50	1.15			1.50				1.50				5.0
	5.5	1.45	1.10	0.82		1.50				1.50				5.5
	6.0	1.35	1.05	0.82		1.50				1.50				6.0
	6.5	1.25	1.00	0.80	0.69	1.50	1.30			1.50				6.5
	7.0	1.15	0.95	0.78	0.67	1.50	1.30			1.50				7.0
	7.5	1.05	0.90	0.76	0.66	1.50	1.25			1.50	1.30			7.5
	8.0	1.00	0.85	0.74	0.65	1.50	1.20	0.82		1.50	1.30			8.0
	9.0	0.85	0.75	0.70	0.64	1.50	1.15	0.82	0.69	1.50	1.22	0.82		9.0
	10.0	0.75	0.70	0.68		1.50	1.10	0.80	0.68	1.50	1.16	0.82	0.69	10.0
	11.0	0.65	0.70			1.50	1.05	0.78	0.67	1.50	1.11	0.80	0.68	11.0
	12.0					1.45	1.00	0.76	0.66	1.50	1.06	0.78	0.68	12.0
	13.0					1.40	0.95	0.74	0.66	1.45	1.02	0.76	0.67	13.0
	14.0					1.33	0.93	0.73	0.65	1.40	0.99	0.75	0.66	14.0
	15.0					1.23	0.90	0.72	0.65	1.32	0.96	0.74	0.65	15.0
	16.0					1.15	0.87	0.70	0.64	1.25	0.92	0.73	0.64	16.0
	17.0					1.07	0.84	0.69	0.64	1.17	0.90	0.72	0.64	17.0
18.0					1.03	0.81	0.68		1.08	0.87	0.71	0.64	18.0	
20.0					0.86	0.77	0.67		0.90	0.82	0.69	0.64	20.0	
22.0					0.63	0.74	0.67		0.70	0.77	0.68		22.0	
23.0					0.52	0.62			0.60	0.67	0.67		23.0	
24.0					0.44	0.51			0.50	0.57	0.61		24.0	
26.0					0.28	0.32			0.33	0.39	0.42		26.0	
28.0									0.20	0.24			28.0	
%	1	0	0	0	0	100	100	100	100	100	100	100	100	1
	2	0	0	0	0	100	100	100	100	100	100	100	100	2
	3	0	0	0	0	66	66	66	66	100	100	100	100	3
	4	0	0	0	0	66	66	66	66	100	100	100	100	4
	5	0	0	0	0	66	66	66	66	100	100	100	100	5
	MODE	1	1	1	1	1	1	1	1	1	1	1	1	MODE
[DEG]	[DEG]	23~82.5	30~82.5	41~82.5	55~82.5	26~82.5	28~82.5	46~82.5	62~82.5	34~82.5	37~82.5	44~82.5	61~82.5	[DEG]



m		6.5	6.5	6.5	6.5	23.6	23.6	23.6	23.6	28.0	28.0	28.0	28.0	m
°		5	25	45	60	5	25	45	60	5	25	45	60	°
m	3.0	1.50												3.0
	3.5	1.50												3.5
	4.0	1.50	1.30			1.50								4.0
	4.5	1.50	1.20			1.50								4.5
	5.0	1.50	1.15			1.50				1.50				5.0
	5.5	1.45	1.10	0.82		1.50				1.50				5.5
	6.0	1.35	1.05	0.82		1.50				1.50				6.0
	6.5	1.25	1.00	0.80	0.69	1.50	1.30			1.50				6.5
	7.0	1.15	0.95	0.78	0.67	1.50	1.30			1.50				7.0
	7.5	1.05	0.90	0.76	0.66	1.50	1.25			1.50	1.30			7.5
	8.0	1.00	0.85	0.74	0.65	1.50	1.20	0.82		1.50	1.30			8.0
	9.0	0.85	0.75	0.70	0.64	1.50	1.15	0.82	0.69	1.50	1.22	0.82		9.0
	10.0	0.75	0.70	0.68		1.50	1.10	0.80	0.68	1.50	1.16	0.82	0.69	10.0
	11.0	0.65	0.70			1.50	1.05	0.78	0.67	1.50	1.11	0.80	0.68	11.0
	12.0					1.45	1.00	0.76	0.66	1.50	1.06	0.78	0.68	12.0
	13.0					1.40	0.95	0.74	0.66	1.45	1.02	0.76	0.67	13.0
	14.0					1.33	0.93	0.73	0.65	1.40	0.99	0.75	0.66	14.0
	15.0					1.23	0.90	0.72	0.65	1.32	0.96	0.74	0.65	15.0
	16.0					1.15	0.87	0.70	0.64	1.25	0.92	0.73	0.64	16.0
	17.0					1.07	0.84	0.69	0.64	1.17	0.90	0.72	0.64	17.0
18.0					0.97	0.81	0.68		1.05	0.87	0.71	0.64	18.0	
20.0					0.70	0.77	0.67		0.78	0.82	0.69	0.64	20.0	
22.0					0.49	0.56	0.60		0.55	0.65	0.68		22.0	
23.0					0.40	0.46			0.46	0.54	0.58		23.0	
24.0					0.31	0.35			0.38	0.45	0.48		24.0	
26.0									0.23	0.28	0.29		26.0	
28.0													28.0	
%	1	0	0	0	0	100	100	100	100	100	100	100	100	1
	2	0	0	0	0	100	100	100	100	100	100	100	100	2
	3	0	0	0	0	66	66	66	66	100	100	100	100	3
	4	0	0	0	0	66	66	66	66	100	100	100	100	4
	5	0	0	0	0	66	66	66	66	100	100	100	100	5
	MODE	1	1	1	1	1	1	1	1	1	1	1	1	MODE
[DEG]	[DEG]	23~82.5	30~82.5	41~82.5	55~82.5	35~82.5	37~82.5	46~82.5	62~82.5	40~82.5	43~82.5	43~82.5	61~82.5	[DEG]



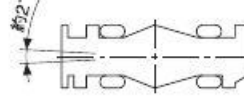
m		6.5	6.5	6.5	6.5	23.6	23.6	23.6	23.6	28.0	28.0	28.0	28.0	m
°		5	25	45	60	5	25	45	60	5	25	45	60	°
m	3.0	1.50												3.0
	3.5	1.50												3.5
	4.0	1.50	1.30			1.50								4.0
	4.5	1.50	1.20			1.50								4.5
	5.0	1.50	1.15			1.50				1.50				5.0
	5.5	1.45	1.10	0.82		1.50				1.50				5.5
	6.0	1.35	1.05	0.82		1.50				1.50				6.0
	6.5	1.25	1.00	0.80	0.69	1.50	1.30			1.50				6.5
	7.0	1.15	0.95	0.78	0.67	1.50	1.30			1.50				7.0
	7.5	1.05	0.90	0.76	0.66	1.50	1.25			1.50	1.30			7.5
	8.0	1.00	0.85	0.74	0.65	1.50	1.20	0.82		1.50	1.30			8.0
	9.0	0.85	0.75	0.70	0.64	1.50	1.15	0.82	0.69	1.50	1.22	0.82		9.0
	10.0	0.75	0.70	0.68		1.50	1.10	0.80	0.68	1.50	1.16	0.82	0.69	10.0
	11.0	0.65	0.70			1.50	1.05	0.78	0.67	1.50	1.11	0.80	0.68	11.0
	12.0					1.45	1.00	0.76	0.66	1.50	1.06	0.78	0.68	12.0
	13.0					1.40	0.95	0.74	0.66	1.45	1.02	0.76	0.67	13.0
	14.0					1.33	0.93	0.73	0.65	1.40	0.99	0.75	0.66	14.0
	15.0					1.23	0.90	0.72	0.65	1.32	0.96	0.74	0.65	15.0
	16.0					1.10	0.87	0.70	0.64	1.18	0.92	0.73	0.64	16.0
	17.0					0.90	0.84	0.69	0.64	1.00	0.90	0.72	0.64	17.0
18.0					0.78	0.81	0.68		0.85	0.87	0.71	0.64	18.0	
20.0					0.55	0.63	0.67		0.58	0.74	0.69	0.64	20.0	
22.0					0.35	0.40	0.42		0.38	0.48	0.54		22.0	
23.0					0.26	0.31			0.30	0.38	0.43		23.0	
24.0						0.22			0.24	0.30	0.34		24.0	
26.0													26.0	
28.0													28.0	
%	1	0	0	0	0	100	100	100	100	100	100	100	100	1
	2	0	0	0	0	100	100	100	100	100	100	100	100	2
	3	0	0	0	0	66	66	66	66	100	100	100	100	3
	4	0	0	0	0	66	66	66	66	100	100	100	100	4
	5	0	0	0	0	66	66	66	66	100	100	100	100	5
	MODE	1	1	1	1	1	1	1	1	1	1	1	1	MODE
[DEG]	[DEG]	23~82.5	30~82.5	41~82.5	55~82.5	34~82.5	37~82.5	46~82.5	62~82.5	45~82.5	48~82.5	50~82.5	60~82.5	[DEG]



m		6.5	6.5	6.5	6.5	23.6	23.6	23.6	23.6	28.0	28.0	28.0	28.0	m
°		5	25	45	60	5	25	45	60	5	25	45	60	°
m	3.0	1.50												3.0
	3.5	1.50												3.5
	4.0	1.50	1.30			1.50								4.0
	4.5	1.50	1.20			1.50								4.5
	5.0	1.50	1.15			1.50				1.50				5.0
	5.5	1.45	1.10	0.82		1.50				1.50				5.5
	6.0	1.35	1.05	0.82		1.50				1.50				6.0
	6.5	1.25	1.00	0.80	0.69	1.50	1.30			1.50				6.5
	7.0	1.15	0.95	0.78	0.67	1.50	1.30			1.50				7.0
	7.5	1.05	0.90	0.76	0.66	1.50	1.25			1.50	1.30			7.5
	8.0	1.00	0.85	0.74	0.65	1.50	1.20	0.82		1.50	1.30			8.0
	9.0	0.85	0.75	0.70	0.64	1.50	1.15	0.82	0.69	1.50	1.22	0.82		9.0
	10.0	0.75	0.70	0.68		1.50	1.10	0.80	0.68	1.50	1.16	0.82	0.69	10.0
	11.0	0.65	0.70			1.40	1.05	0.78	0.67	1.35	1.11	0.80	0.68	11.0
	12.0					1.15	1.00	0.76	0.66	1.20	1.06	0.78	0.68	12.0
	13.0					0.90	0.95	0.74	0.66	1.00	1.02	0.76	0.67	13.0
	14.0					0.73	0.93	0.73	0.65	0.83	0.99	0.75	0.66	14.0
	15.0					0.58	0.75	0.72	0.65	0.65	0.80	0.74	0.65	15.0
	16.0					0.45	0.60	0.68	0.64	0.50	0.65	0.73	0.64	16.0
	17.0					0.32	0.46	0.54	0.52	0.39	0.50	0.60	0.64	17.0
18.0					0.21	0.34	0.41		0.29	0.39	0.48	0.50	18.0	
20.0											0.27	0.26	20.0	
22.0													22.0	
23.0													23.0	
24.0													24.0	
26.0													26.0	
28.0													28.0	
%	1	0	0	0	0	100	100	100	100	100	100	100	100	1
	2	0	0	0	0	100	100	100	100	100	100	100	100	2
	3	0	0	0	0	66	66	66	66	100	100	100	100	3
	4	0	0	0	0	66	66	66	66	100	100	100	100	4
	5	0	0	0	0	66	66	66	66	100	100	100	100	5
	MODE	1	1	1	1	1	1	1	1	1	1	1	1	MODE
[DEG]	[DEG]	23~82.5	30~82.5	41~82.5	55~82.5	52~82.5	56~82.5	58~82.5	61~82.5	54~82.5	58~82.5	60~82.5	60~82.5	[DEG]

■定格総荷重表注意事項 【アウトリガ不使用時】

1. 定格総荷重は、水平堅土上においてタイヤのエア圧が規定圧(900kPa(9.00kgf/cm²))で、かつ完全にサスペンションロックした場合の値で、ブーム作業時はつり具と主巻フック質量(140kg)を含んだ値です。
太線より上はクレーンの強度によって定められ、下は安定度によって定められています。実際の作業では、地盤、作業状態等を考慮して使用してください。
2. 作業半径は、ブームおよびタイヤのたわみを含んだ実際の値に基づいていますので、必ず作業半径を基準にしてください。
3. 各ブーム長さにおける標準フックとワイヤロープ標準巻掛本数は各定格総荷重表中に記載しています。
ただし、この巻掛数以外で使用の場合は、ロープ1本当たり主巻2.9t以下、補巻3.2t以下としてください。
4. 高速巻下り作業、ブーム長さが19.3mを超えるブーム作業およびジブの使用はしないでください。
5. 「前方」のクレーン作業は、AMLの「前方位置シンボル」が点灯しているときに行ってください。前方の範囲は、ブームがキャリヤの前方2'以内です。



6. シングルトリップ使用時の標準巻掛本数は1本です。
シングルトリップの定格総荷重は、ブームの定格総荷重より90kgを差し引いた値とし、つり具と補巻フック質量(50kg)を含んだ値で、かつ限度は3.2tです。
7. つり荷走行は、「駆動モード切換」スイッチを「4WD低速走行」にし、シフトスイッチを1速にして行ってください。
8. つり荷走行は、旋回ブレーキをかけ、荷が振れないように地面近くに保持し、1.6km/h以下で行ってください。特に急ハンドル、急発進、急ブレーキは避けてください。
9. つり荷走行中には、クレーン作業を行わないでください。

定格総荷重表中のシンボル、記号の説明

	ブームの定格総荷重を示します。		定格総荷重の単位を示します。
	静止時を示します。		ブーム長さを示します。
	走行時(1.6km/h以下)を示します。		作業半径を示します。
	吊上げ可能な旋回範囲を示します。		ブーム伸縮状態(伸縮割合%)を示します。 MODEはブーム伸縮モードを示します。
	前方の場合、前方限定を示します。		無負荷状態で作動可能なブーム起伏角度範囲を示します。
			標準巻掛本数を示します。
			標準フックを示します。

■アウトリガ不使用時の定格総荷重表

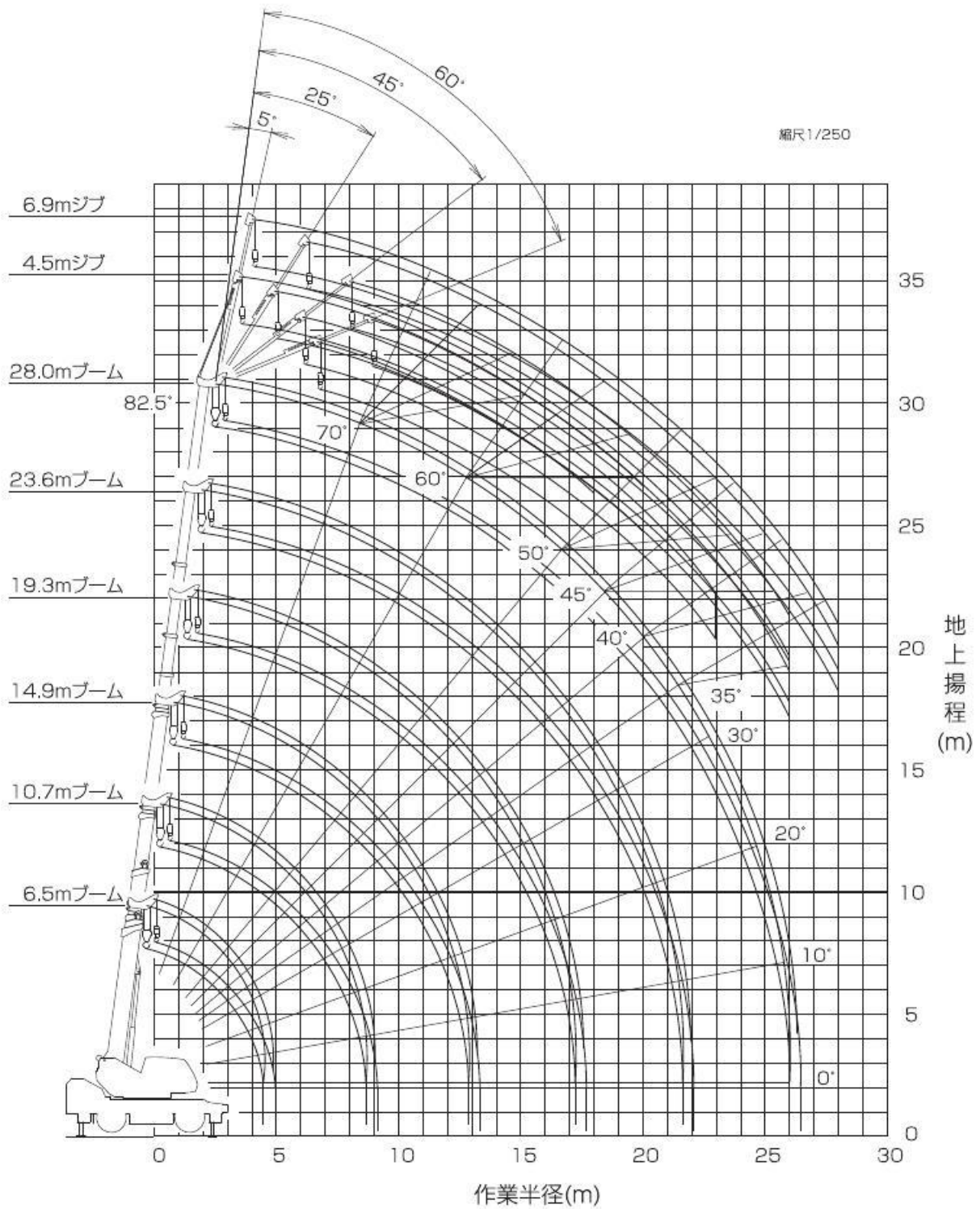
MB	アウトリガ不使用 静止					前方	JPN
	m	6.5	10.7	14.9	19.3	m	
		3.0	3.70	3.60	3.56	3.70	3.0
		3.5	3.20	3.10	3.10	3.25	3.5
		4.0	2.80	2.70	2.70	2.85	4.0
		4.5	2.55	2.40	2.35	2.50	4.5
		5.0	(4.4m)	2.10	2.05	2.20	5.0
		5.5		1.85	1.80	2.00	5.5
		6.0		1.60	1.60	1.75	6.0
		7.0		1.25	1.25	1.40	7.0
		8.0		1.00	0.95	1.15	8.0
		9.0			0.70	0.90	9.0
		10.0			0.50	0.70	10.0
		11.0			0.35	0.55	11.0
		12.0				0.40	12.0
		13.0				0.30	13.0
		1	0	50	100	100	1
		2	0	50	100	100	2
		3	0	0	0	33	3
		4	0	0	0	33	4
		5	0	0	0	33	5
		MODE	1	1	1	1	MODE
		[DEG]	0~82.5	0~82.5	0~82.5	37~82.5	[DEG]
			4	4	4	4	
			16t	16t	16t	16t	

MB	アウトリガ不使用 静止					360°	JPN
	m	6.5	10.7	14.9	19.3	m	
		3.0	2.30	2.30	2.30	2.30	3.0
		3.5	1.90	1.80	1.80	2.00	3.5
		4.0	1.60	1.40	1.40	1.60	4.0
		4.5	1.30	1.10	1.05	1.30	4.5
		5.0	(4.4m)	0.80	0.75	1.10	5.0
		5.5		0.50	0.45	0.85	5.5
		6.0				0.60	6.0
		7.0					7.0
		8.0					8.0
		9.0					9.0
		10.0					10.0
		11.0					11.0
		12.0					12.0
		13.0					13.0
		1	0	50	100	100	1
		2	0	50	100	100	2
		3	0	0	0	33	3
		4	0	0	0	33	4
		5	0	0	0	33	5
		MODE	1	1	1	1	MODE
		[DEG]	0~82.5	39~82.5	57~82.5	82~82.5	[DEG]
			4	4	4	4	
			16t	16t	16t	16t	

MB	アウトリガ不使用 走行(1.6km/h以下)					前方	JPN
	m	6.5	10.7	14.9	19.3	m	
		3.0	2.60	2.60	2.60	2.60	3.0
		3.5	2.30	2.20	2.20	2.30	3.5
		4.0	1.90	1.90	1.90	2.00	4.0
		4.5	1.70	1.60	1.60	1.80	4.5
		5.0	(4.4m)	1.40	1.40	1.60	5.0
		5.5		1.20	1.20	1.40	5.5
		6.0		1.10	1.10	1.20	6.0
		7.0		0.80	0.80	1.00	7.0
		8.0		0.60	0.60	0.80	8.0
		9.0			0.45	0.60	9.0
		10.0			0.30	0.45	10.0
		11.0				0.35	11.0
		12.0					12.0
		13.0					13.0
		1	0	50	100	100	1
		2	0	50	100	100	2
		3	0	0	0	33	3
		4	0	0	0	33	4
		5	0	0	0	33	5
		MODE	1	1	1	1	MODE
		[DEG]	0~82.5	0~82.5	33~82.5	46~82.5	[DEG]
			4	4	4	4	
			16t	16t	16t	16t	

MB	アウトリガ不使用 走行(1.6km/h以下)					360°	JPN
	m	6.5	10.7	14.9	19.3	m	
		3.0	1.60	1.60	1.60	1.60	3.0
		3.5	1.30	1.20	1.20	1.30	3.5
		4.0	1.00	0.90	0.90	1.10	4.0
		4.5	0.90	0.70	0.70	0.80	4.5
		5.0	(4.4m)	0.60	0.50	0.70	5.0
		5.5		0.35	0.30	0.60	5.5
		6.0				0.45	6.0
		7.0					7.0
		8.0					8.0
		9.0					9.0
		10.0					10.0
		11.0					11.0
		12.0					12.0
		13.0					13.0
		1	0	50	100	100	1
		2	0	50	100	100	2
		3	0	0	0	33	3
		4	0	0	0	33	4
		5	0	0	0	33	5
		MODE	1	1	1	1	MODE
		[DEG]	0~82.5	47~82.5	61~82.5	65~82.5	[DEG]
			4	4	4	4	
			16t	16t	16t	16t	

■作業半径-揚程図



(注) 1.上図は、ブームおよびジブのたわみを含んでいません。
 2.上図は、アウトリガ最大(5.2m)突出状態での図です。

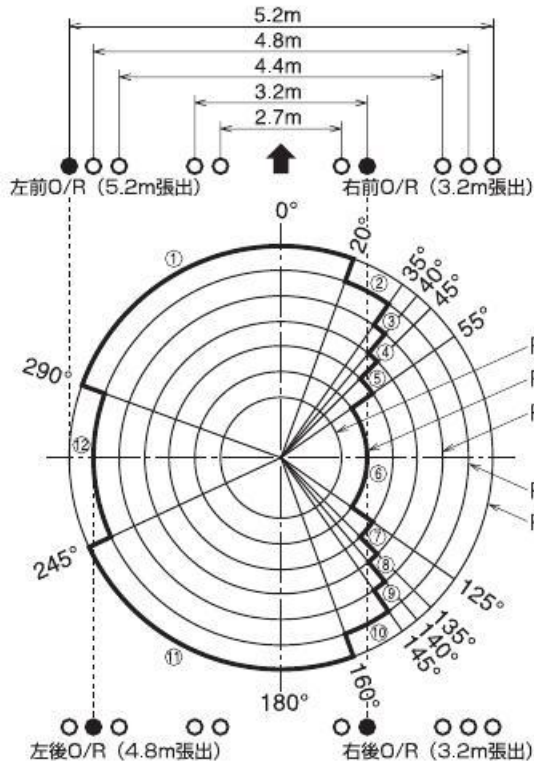
■作業領域図の見方

作業領域図の円の大きさは、アウトリガ張出幅で決まる性能に対応しています。

		適用性能 (ブーム作業)	適用性能 (ジブ作業)
円1	5.2 m	○	○
円2	4.8 m	○	○
円3	4.4 m	○	○
円4	(4.0 m)	○	○
円5	(3.6 m)	○	○

		適用性能 (ブーム作業)	適用性能 (ジブ作業)
円6	3.2 m	○	○
円7	2.7 m(X型)	○	△
	1.79 m(H型)	○	△

ー例 (X型アウトリガ)ー

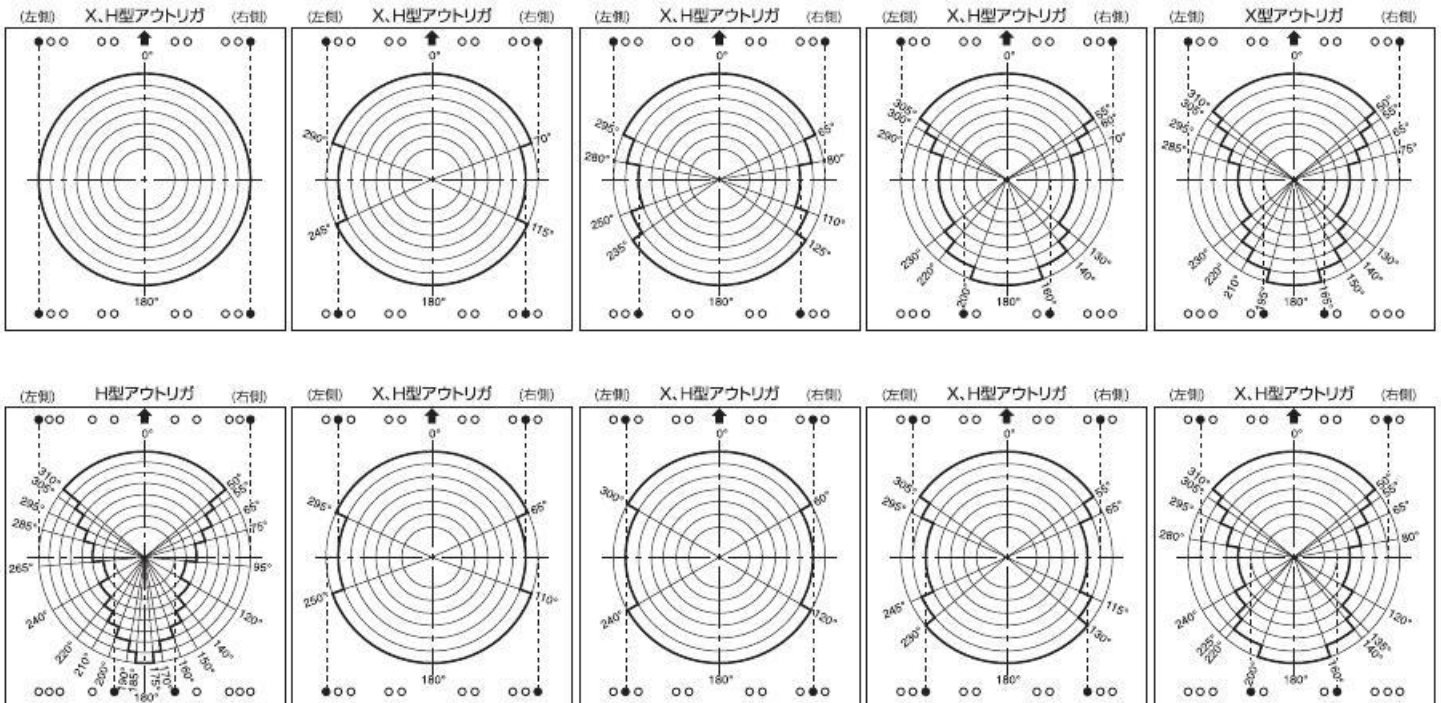


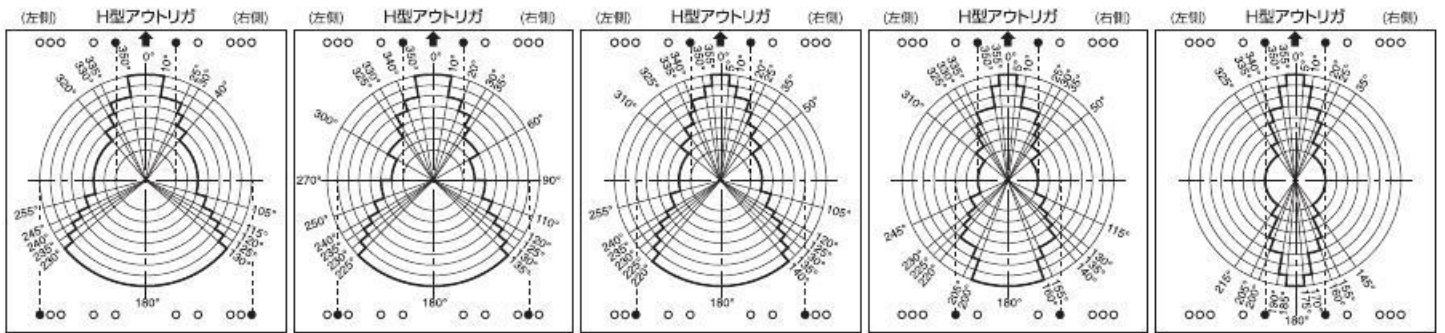
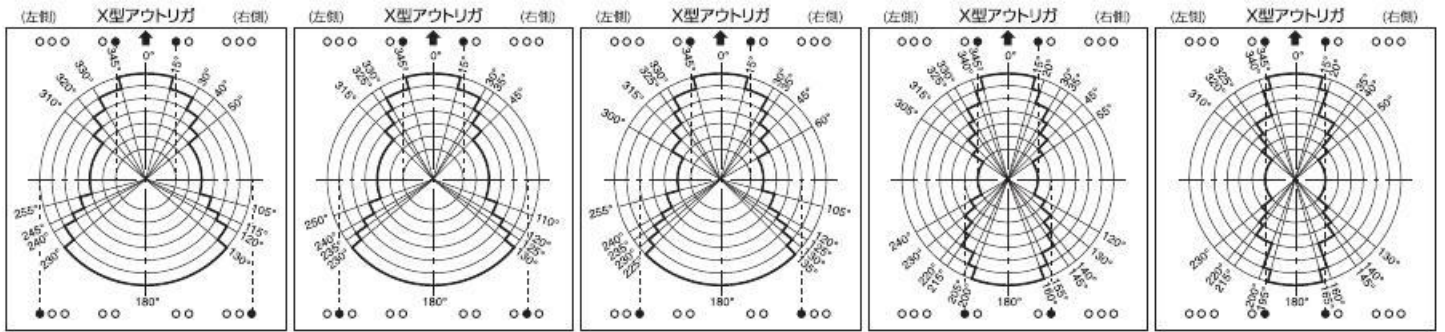
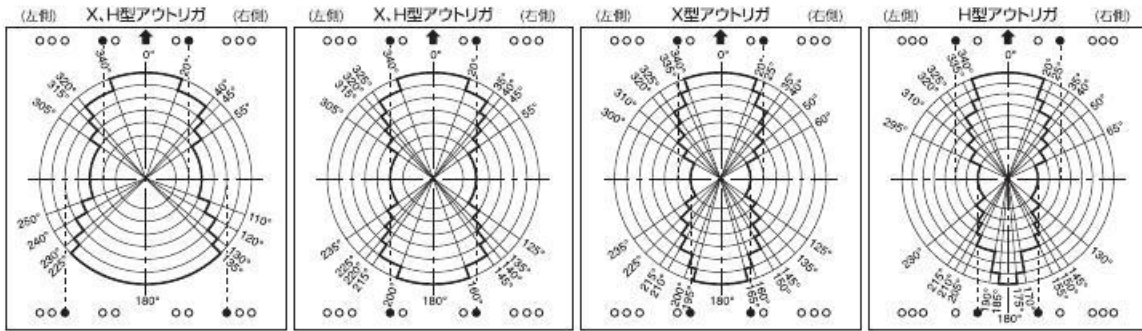
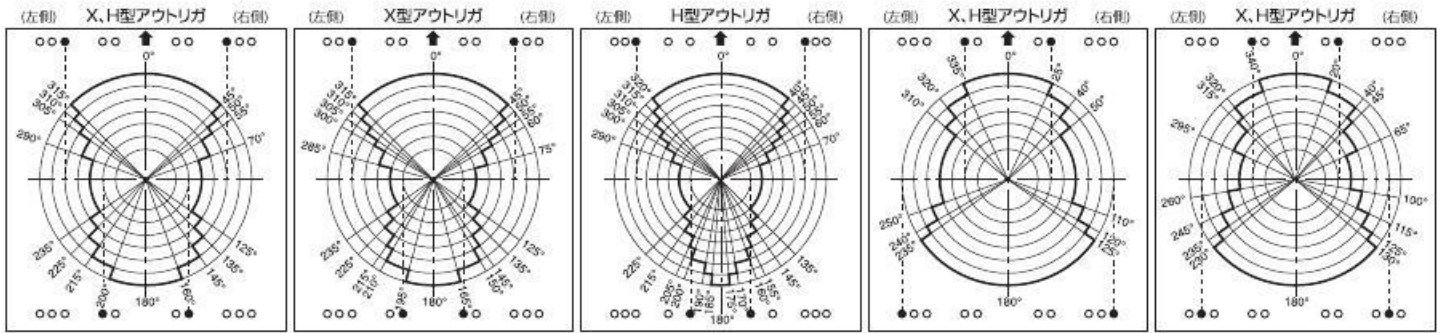
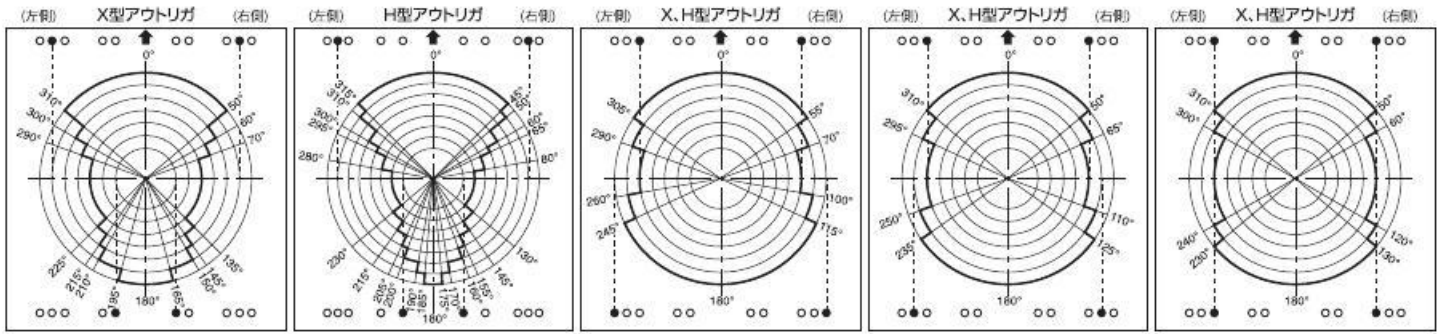
図のアウトリガ張出幅でブーム作業を行う場合、作業領域別の性能および範囲は、次のようになります。

- ①の領域：最大張出 (5.2m) 性能
- ②の領域：中間張出 (4.8m) 性能
- ③の領域：中間張出 (4.4m) 性能
- ④の領域：アウトリガ張出幅 (4.0m) で補間計算した性能
- ⑤の領域：アウトリガ張出幅 (3.6m) で補間計算した性能
- ⑥の領域：中間張出 (3.2m) 性能
- ⑦の領域：アウトリガ張出幅 (3.6m) で補間計算した性能
- ⑧の領域：アウトリガ張出幅 (4.0m) で補間計算した性能
- ⑨の領域：中間張出 (4.4m) 性能
- ⑩の領域：中間張出 (4.8m) 性能
- ⑪の領域：最大張出 (5.2m) 性能
- ⑫の領域：中間張出 (4.8m) 性能

それぞれの性能領域を結ぶ切換領域は5°とし、それぞれの性能で比例して増減しています。

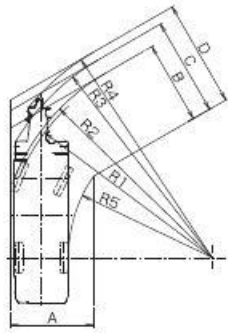
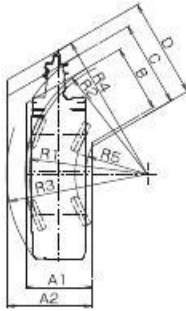
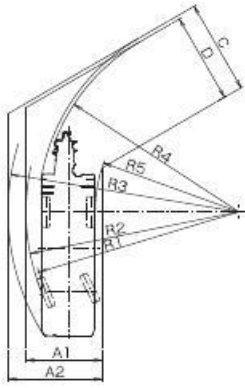
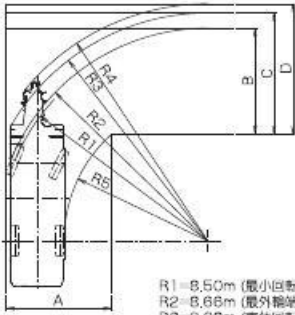
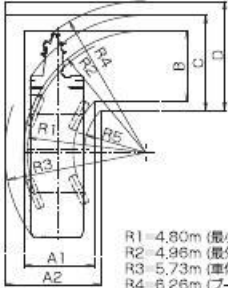
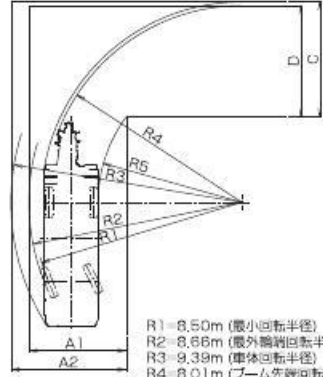
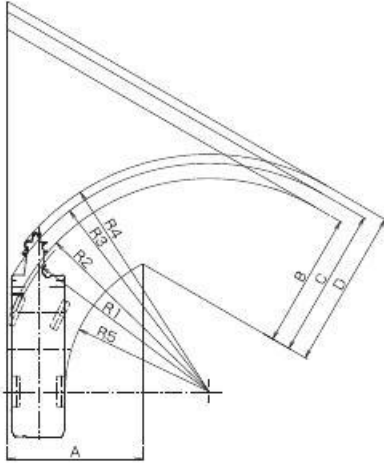
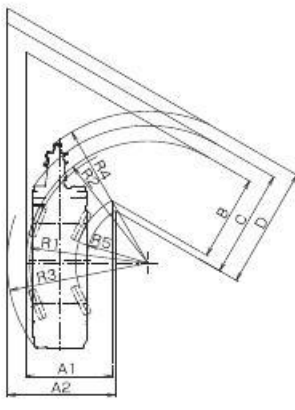
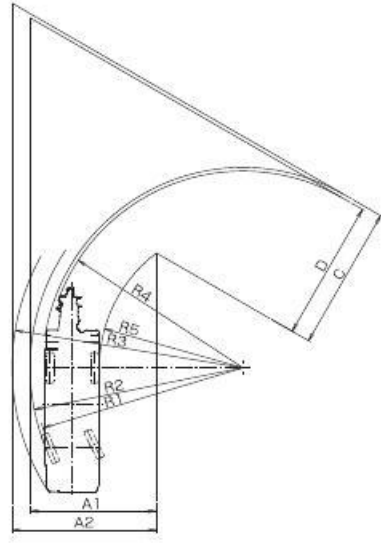
■作業領域図





■最小通路幅 (60°、90°、120°)

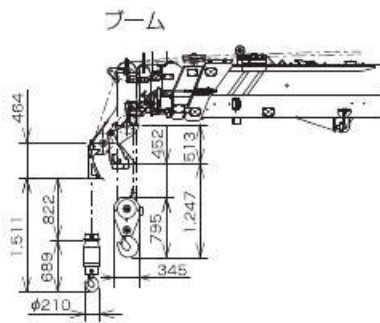
(注)数値は計算値です。

	前2輪ステアリングで右折する場合	4輪ステアリングで右折する場合	後2輪ステアリングで右折する場合
60°	 <p>R1=8.50m (最小回転半径) R2=8.66m (最外輪端回転半径) R3=9.28m (車体回転半径) R4=9.70m (ブーム先端回転半径) R5=5.85m (車体内側回転半径)</p> <p>A=3.39m (入口通路幅) B=3.39m (車輪出口通路幅) C=4.00m (車体出口通路幅) D=4.37m (ブーム先端出口通路幅)</p>	 <p>R1=4.80m (最小回転半径) R2=4.96m (最外輪端回転半径) R3=5.73m (車体回転半径) R4=6.26m (ブーム先端回転半径) R5=2.50m (車体内側回転半径)</p> <p>A1=2.73m (車輪入口通路幅) A2=3.50m (車体入口通路幅) B=2.73m (車輪出口通路幅) C=3.50m (車体出口通路幅) D=4.07m (ブーム先端出口通路幅)</p>	 <p>R1=8.50m (最小回転半径) R2=8.66m (最外輪端回転半径) R3=9.39m (車体回転半径) R4=8.01m (ブーム先端回転半径) R5=5.85m (車体内側回転半径)</p> <p>A1=3.09m (車輪入口通路幅) A2=3.52m (車体入口通路幅) C=3.82m (車体出口通路幅) D=3.68m (ブーム先端出口通路幅)</p>
90°	 <p>R1=8.50m (最小回転半径) R2=8.66m (最外輪端回転半径) R3=9.28m (車体回転半径) R4=9.70m (ブーム先端回転半径) R5=5.85m (車体内側回転半径)</p> <p>A=4.30m (入口通路幅) B=4.30m (車輪出口通路幅) C=4.92m (車体出口通路幅) D=5.35m (ブーム先端出口通路幅)</p>	 <p>R1=4.80m (最小回転半径) R2=4.96m (最外輪端回転半径) R3=5.73m (車体回転半径) R4=6.26m (ブーム先端回転半径) R5=2.50m (車体内側回転半径)</p> <p>A1=2.88m (車輪入口通路幅) A2=3.89m (車体入口通路幅) B=2.88m (車輪出口通路幅) C=3.89m (車体出口通路幅) D=4.49m (ブーム先端出口通路幅)</p>	 <p>R1=8.50m (最小回転半径) R2=8.66m (最外輪端回転半径) R3=9.39m (車体回転半径) R4=8.01m (ブーム先端回転半径) R5=5.85m (車体内側回転半径)</p> <p>A1=3.96m (車輪入口通路幅) A2=4.69m (車体入口通路幅) C=4.69m (車体出口通路幅) D=4.56m (ブーム先端出口通路幅)</p>
120°	 <p>R1=8.50m (最小回転半径) R2=8.66m (最外輪端回転半径) R3=9.28m (車体回転半径) R4=9.70m (ブーム先端回転半径) R5=5.85m (車体内側回転半径)</p> <p>A=5.51m (入口通路幅) B=5.51m (車輪出口通路幅) C=6.13m (車体出口通路幅) D=6.50m (ブーム先端出口通路幅)</p>	 <p>R1=4.80m (最小回転半径) R2=4.96m (最外輪端回転半径) R3=5.73m (車体回転半径) R4=6.26m (ブーム先端回転半径) R5=2.50m (車体内側回転半径)</p> <p>A1=3.49m (車輪入口通路幅) A2=4.41m (車体入口通路幅) B=3.49m (車輪出口通路幅) C=4.41m (車体出口通路幅) D=4.95m (ブーム先端出口通路幅)</p>	 <p>R1=8.50m (最小回転半径) R2=8.66m (最外輪端回転半径) R3=9.39m (車体回転半径) R4=8.01m (ブーム先端回転半径) R5=5.85m (車体内側回転半径)</p> <p>A1=5.14m (車輪入口通路幅) A2=5.87m (車体入口通路幅) C=5.87m (車体出口通路幅) D=5.72m (ブーム先端出口通路幅)</p>

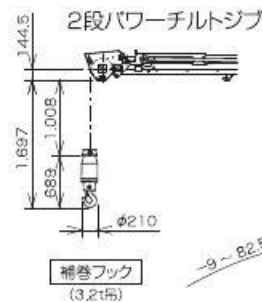
■主要寸法図

X型アウトリガ

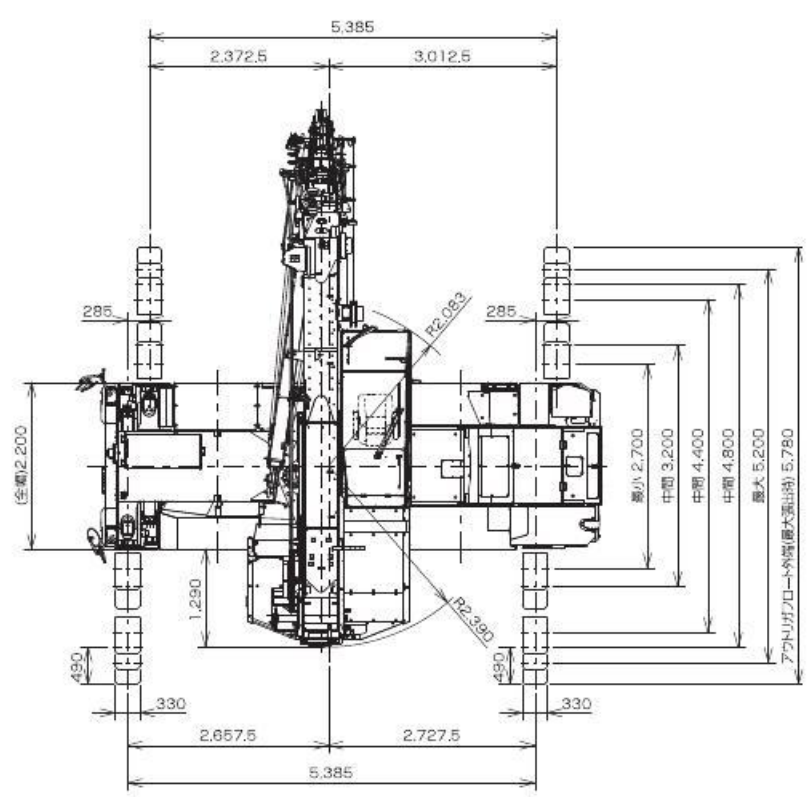
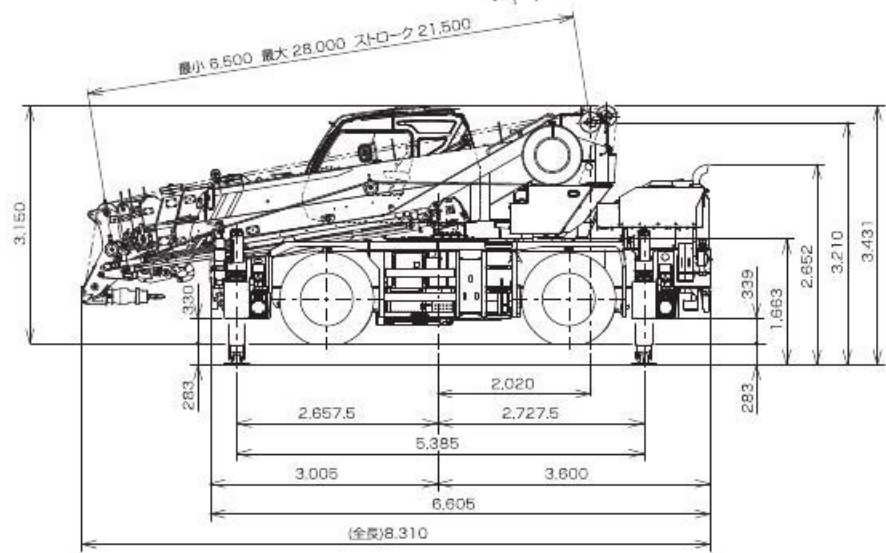
縮尺1/100
(単位:mm)



補巻フック (3.2t吊) 主巻フック (16t吊)



補巻フック (3.2t吊)

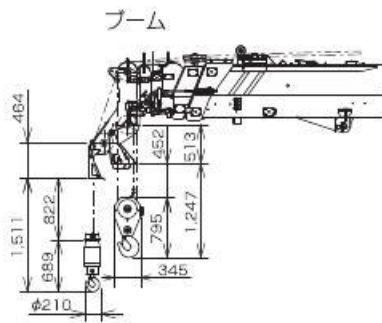


本図に記載の
・AML外部表示灯
・路肩灯
・マーカランプ
はオプションです。

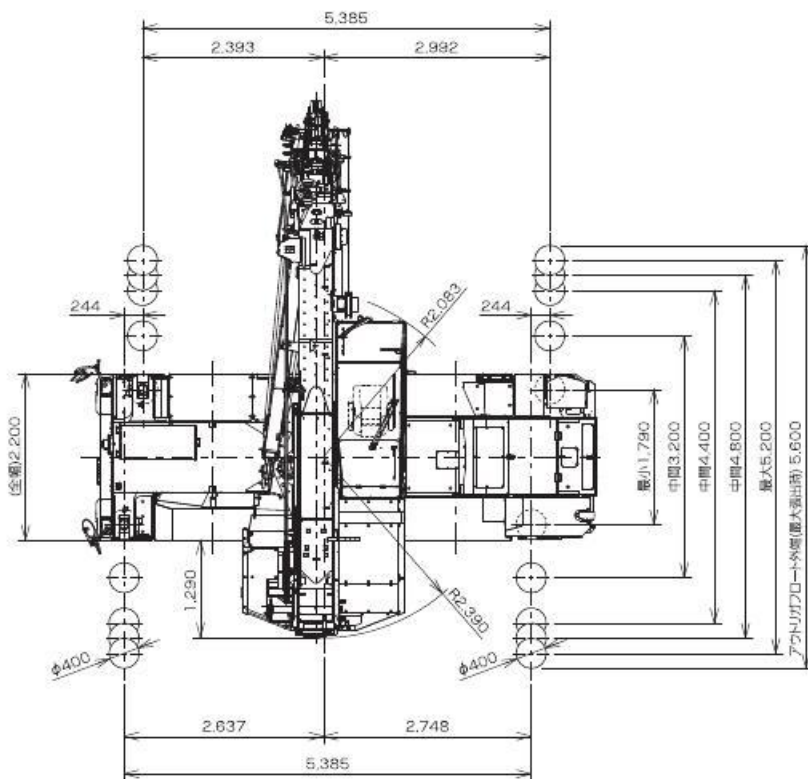
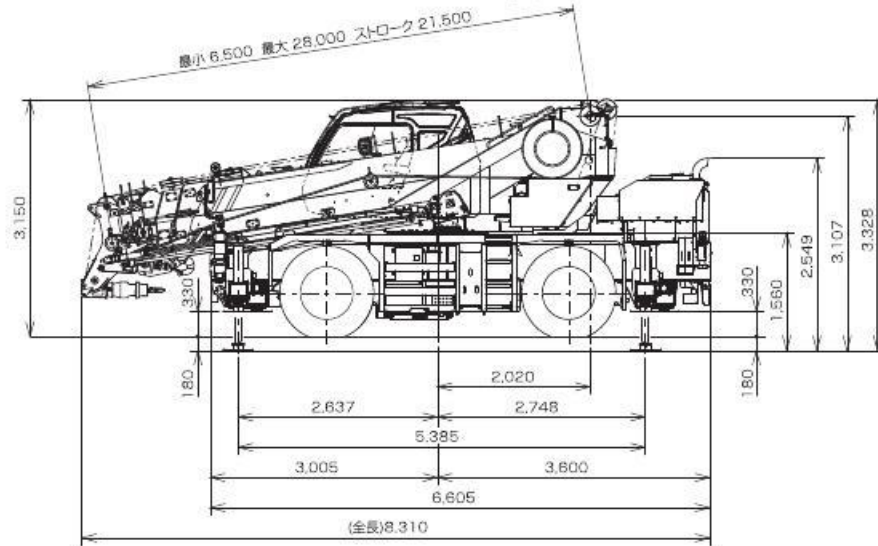
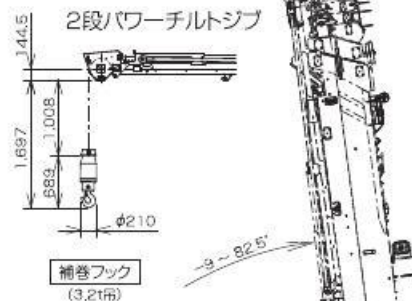
■主要寸法図

H型アウトリガ

縮尺1/100
(単位:mm)

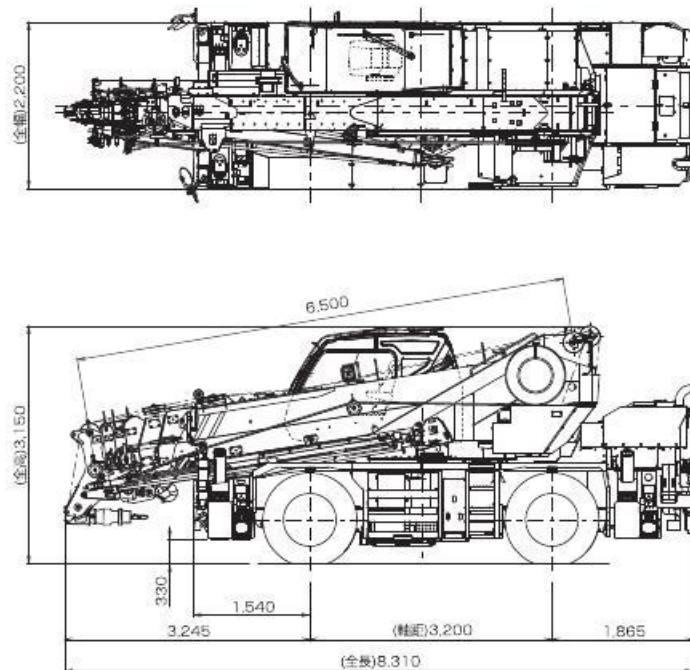


補巻フック (3.2t吊) 主巻フック (16t吊)



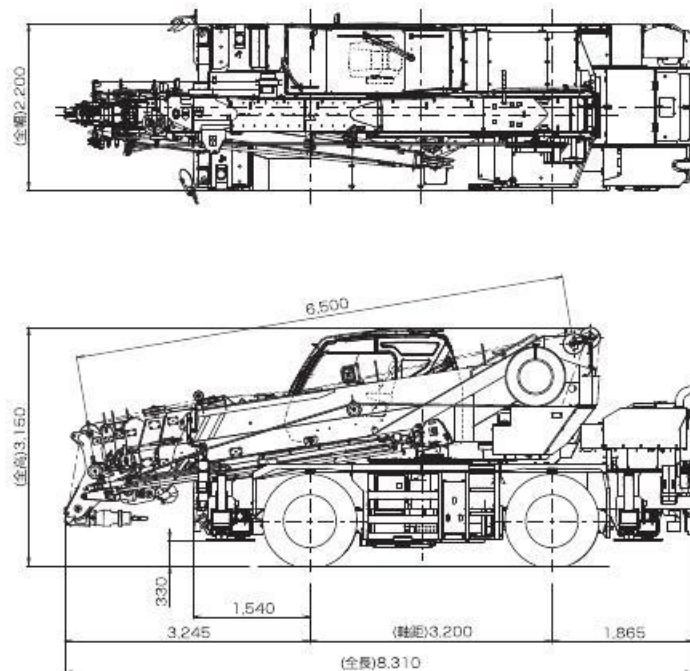
本図に記載の
・AML外部表示灯
・路肩灯
・マーカールンプ
はオプションです。

■外観図
X型アウトリガ

 縮尺1/100
(単位:mm)


本図に記載の AML外部表示灯、路消灯、マーカーランプはオプションです。

H型アウトリガ

 縮尺1/100
(単位:mm)


本図に記載の AML外部表示灯、路消灯、マーカーランプはオプションです。

型式呼称	仕様	スペック番号
GR-160N	16t吊 6段ブーム 2段パワーチルトシブ X型アウトリガ	GR-160N-5-00101
GR-160N	16t吊 6段ブーム 2段パワーチルトシブ H型アウトリガ	GR-160N-5-00102

※お届けいたします製品は、改良などのため、この仕様書と相違する場合がありますのでご了承ください。